

## iQ700, Vollintegrierter Geschirrspüler, 60 cm, XXL, varioScharnier für besondere Einbausituationen SX97T800BE



### Sonderzubehör

SZ30B11	Verblendungsleisten Edelstahl 86,5 cm
SZ36BH00	Flaschenhalter grau
SZ36DB04	Vario Schublade f. flexComfort Pro Körbe
SZ36RB04	3. Korb für flexComfort Pro
SZ38BI00	Verbindungsschiene für geteilte Fronten
SZ72010	Schlauchverlängerung Zu- und Ablauf
SZ73000	Spülhilfe-Set
SZ73001	Silberglanzkassette
SZ73045	Verblendungssatz Hocheinbau 86,5cm Höhe
SZ73051EU	Netzkabel mit EU-Stecker 5m
SZ73300	Weinglas-Korb
SZ73640	Korbeinsatz f.Langstielgläser

Premium Geschirrspüler mit Energieeffizienzklasse A, der dank des innovativen Hocheffizienz-Energiespar-Systems uneingeschränkt perfekte Ergebnisse erzielt.

- ✓ varioSpeed Plus – Geschirr bis zu drei Mal schneller spülen und trocknen.
- ✓ Unser energieeffizientester Geschirrspüler - Energieeffizienzklasse A
- ✓ Das intelligentProgramm - Ein maßgeschneidertes Geschirrspülprogramm, das auf Ihr Feedback reagiert.
- ✓ flexComfort Pro – leicht zugängliche Körbe speziell für Gläser.
- ✓ glassZone – der spezielle Bereich, der Ihre Gläser schützt.

### Ausstattung

#### Technische Daten

Energieeffizienzklasse: .....	A
Energieverbrauch des eco-Programms pro 100 Betriebszyklen (EU 2017/1369): .....	54 kWh
Höchste Anzahl von Maßgedecken (EU 2017/1369): .....	13
Wasserverbrauch in Litern im eco-Programm pro Betriebszyklus (EU 2017/1369): .....	9.5 l
Programmdauer (EU 2017/1369): .....	4:55 h
Geräuschwert: .....	43 dB(A) re 1 pW
Geräusch-Effizienzklasse: .....	B
Bauform: .....	Einbau
Höhe der Arbeitsplatte: .....	0 mm
Abmessungen des Gerätes: .....	865 x 598 x 550 mm
Min. Nischenmaße für Installation (H x B x T): .....	865-925 x 600 x 550 mm
Tiefe bei geöffneter Tür (90°): .....	1200 mm
Höhenverstellbare Füße: .....	Ja - alle von vorne
Höhenverstellung max.: .....	60 mm
Verstellbarer Sockel: .....	Horizontal und Vertikal
Nettogewicht: .....	43.1 kg
Bruttogewicht: .....	45.0 kg
Anschlusswert: .....	2400 W
Absicherung: .....	10 A
Spannung: .....	220-240 V
Frequenz: .....	50; 60 Hz
Länge Anschlusskabel: .....	175.0 cm
Steckerart: .....	Schuko-/Gardy mit Erdung
Länge Zulaufschlauch: .....	165 cm
Länge Ablaufschlauch: .....	190 cm
EAN-Nummer: .....	4242003949474
Gerätetyp: .....	Einbau / Vollintegrierbar



## iQ700, Vollintegrierter Geschirrspüler, 60 cm, XXL, varioScharnier für besondere Einbausituationen SX97T800BE

### Ausstattung

#### Leistung und Verbrauch

- Energieeffizienzklasse<sup>1</sup>: A
- Energie<sup>2</sup> / Wasser<sup>3</sup>: 54 kWh / 9.5 Liter
- Fassungsvermögen: 13 Maßgedecke
- Programmdauer<sup>4</sup>: 4:55 (h:min)
- Geräusch: 43 dB(A) re 1 pW
- Geräusch-Effizienzklasse: B
- Geräusch im Silence-Programm: 41 dB(A) re 1 pW

#### Programme und Sonderfunktionen

- 8 Programme: Eco 50 °C, Auto 45-65 °C, Intelligent, Intensive 70 °C, Speed 60° 60 °C, Glas 40 °C, Silence 50 °C, Favorit
- Vorspülen
- 5 Sonderfunktionen: Fernstart, Shine & Dry, intensiveZone, HygienePlus, VarioSpeedPlus
- Maschinenpflegeprogramm
- Add-On Funktion über die Home Connect App: Silence on Demand

#### Spül- / Trocknungstechnologie

- Zeolith®-Trocknen
- autoOpen dry (Eco Trocknung) mit Wärmetauscher
- Hocheffizienz-Energiespar-System
- dossierAssistent
- iQdrive-Motor
- Reiniger-Automatik
- Selbstreinigendes Sieb mit 3-fach Wellen-Filter
- Innenbehälter/ Boden: Edelstahl/Edelstahl

#### Korbssystem

- flexComfort Pro Korbssystem mit blauen Verstellmarkierungen
- glassZone
- varioSchublade oder Kleinteileschublade (nur 60 cm) nachrüstbar
- Höhenverstellbarer Oberkorb mit rackMatic (3-stufig)
- Leichtlaufrollen auf allen Ebenen
- farbige Anti-Rutsch-Beschichtung im Oberkorb
- Korbstopper (Rack Stopper) gegen ein Überrollen des Unterkorbes
- Umklappbare Klappstachelreihen im Oberkorb (6x)
- Flexible Klappstacheln im Unterkorb (8x)
- Besteckablage im Oberkorb
- Variabler Besteckkorb im Unterkorb
- Tassenablage im Oberkorb (2-teilig)
- Tassenablage im Unterkorb (2-teilig)
- Gläseranlagebügel mit blauen Antirutsch-Applikationen im Oberkorb
- Gläseranlagebügel im Unterkorb

#### Anzeige und Bedienung

- Hochauflösendes TFT-Display mit Klartextanzeige
- Touch-Bedienung (schwarz)

- Bedienung von oben
- Klartext-Bedienblende (englisch)
- Home Connect-fähig über WLAN
- sideLight
- emotionLight Pro
- Echtzeituhr
- Startzeitvorwahl: 1-24 Stunden
- Akustisches Programmende-Signal

#### Technische Informationen und Zubehör

- aquaStop®: eine Siemens Hausgeräte Garantie bei Wasserschäden – ein Geräteleben lang\*
- mit varioScharnier (für Sockelhöhe  $\geq$  50mm geeignet)
- Kindersicherung (Öffnen durch zweimal drücken der Tür)
- openAssist
- Präzise Glasschutz-Technik
- Salzeinfüllhilfe (Trichter)
- Inkl. Befestigungs- und Verblendleisten (Edelstahl)
- Inkl. Dampfschutz-Blech

#### Maße

- Gerätemaße (H x B x T): 86.5 cm x 59.8 cm x 55.0 cm

<sup>1</sup> auf einer Energieeffizienzklassen-Skala von A bis G

<sup>2</sup>Energieverbrauch kWh/100 Betriebszyklen (im Programm Eco 50 °C)

<sup>3</sup> Wasserverbrauch in Liter pro Betriebszyklus (im Programm Eco 50 °C)

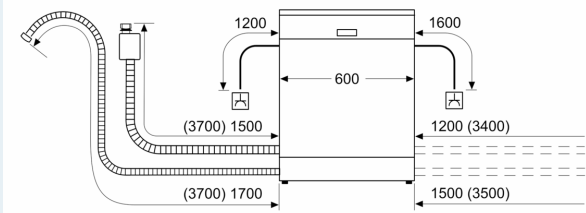
<sup>4</sup> Programmdauer im Programm Eco 50 °C

\* Garantiebedingungen finden Sie unter <https://www.siemens-home.bsh-group.com/de/kundendienst/garantie>

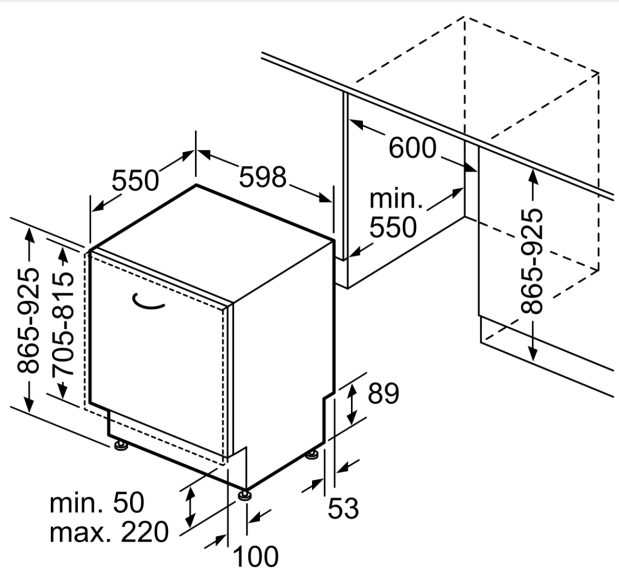
**iQ700, Vollintegrierter  
Geschirrspüler, 60 cm, XXL,  
varioScharnier für besondere  
Einbausituationen  
SX97T800BE**

**Maßzeichnungen**

Maße in mm



⚡ Steckdose  
( ) Werte mit Verlängerungssatz



Maße in mm